



# FICHA TÉCNICA CIRCCURER

## Dispositivo desechable de sutura para circuncisión

### Descripción del producto

1. Nombre genérico: Dispositivo de sutura de circuncisión desechable II
2. Nombre comercial: "Langhe Brand" Dispositivo de sutura de circuncisión desechable II
3. Forma física: estado sólido
4. Embalaje:  
Paquete primario: Tyvek + blister  
Paquete secundario: caja  
Paquete colectivo: caja de cartón corrugado
5. Lista de accesorios y descripción de materiales usados:

Nombre de accesorios	Materiales
Cuchilla circular	Acero inoxidable 304
Sutura de grapas	Acero inoxidable 304 o 306
Muelle reseteo	Acero para muelles
Campana de glande	Plásticos PC o aleaciones de zinc
Cabina de grapas circulares	Plástico PC o ABS
Cuerpo pistola	Plástico PC o ABS
Puntal de grapas	Plástico PC o ABS
Cabina de grapas	Plástico PC o PE
Cierre de seguridad	Plástico PC o PP
Disparador	Plástico PC o ABS y aleaciones de zinc
Perilla de ajuste	Plástico PC o ABS
Cinta de unión	Plástico PC o nylon PA66

6. Finalidad de su uso: adecuado para operación de sutura de circuncisión clínica.
7. Categoría y clasificación de uso: Clase II
8. Especificación tallas según referencias:
  - Tamaño adulto: 36, 30, 26, 21
  - Tamaño niños: 18, 15, 12

9. Embalaje: 1 unidad / caja

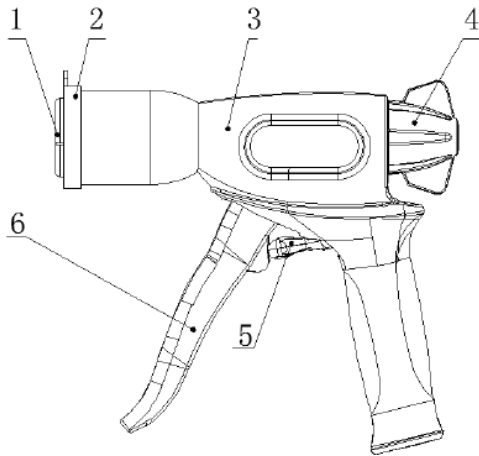
10. Información de embalaje:

Paquete primario: Tyvek + blister

Paquete secundario: caja

Paquete colectivo: caja de cartón corrugado

11. Descripción:



1. Campana del glande
2. Cabina de grapas
3. Cuerpo pistola
4. Mando de ajuste
5. Cierre de seguridad
6. Disparador