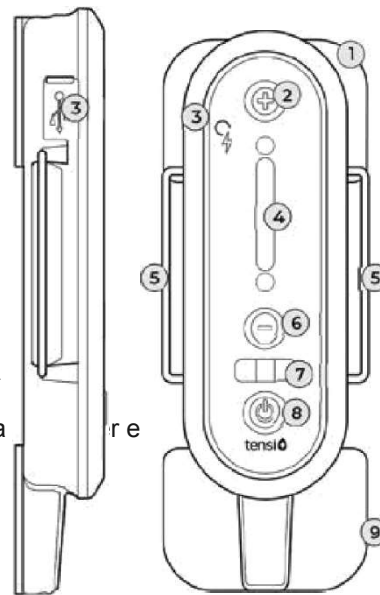


TECHNICAL DATA TENSI+

Tensi+ es un estimulador nervioso eléctrico transcutáneo (TENS) que se coloca directamente en el nervio tibial posterior para administrar estímulos de intensidad regulable.

El dispositivo Tensi+ tiene una vida útil de 2 años según la norma IEC 60601-1 -II.

1. **Electrodo Positivo**
2. **(+) botón**, para aumentar la intensidad de la estimulación
3. Puerto de carga Micro-USB y indicador de carga
4. LED's que indican la intensidad de estimulación
5. Cintas para la correa de retención
6. **(-) Botón**, para reducir el intensidad de estimulación
7. **Indicador del nivel de carga de la batería**
8. **Botón de encendido/apagado**: pulse y mantengalo pulsado durante 1 segundo para encendido o apagado
9. **Electrodo negativo**

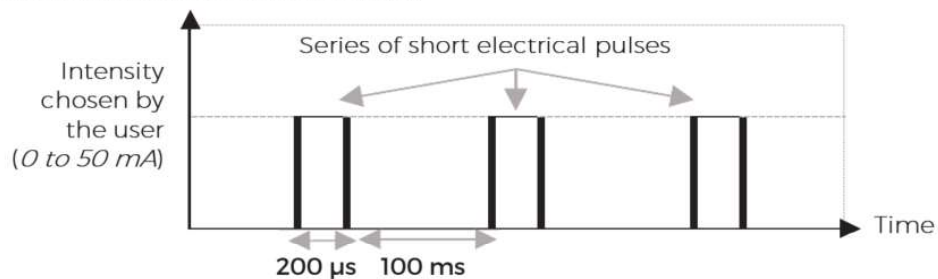


Tipo de aparato :	Electroestimulador neuromuscular
Modelo	Tensi+
Referencia :	PF-000I
Clasificación	Reglamento (UE) 2017/745 sobre productos sanitarios
Marcado CE	CE 2797
Fabricante :	Tecnología de estímulos 20 B rue Barthélémy Danjou 92100 Boulogne- Billancourt, Francia
Intensidad máxima con una resistencia de 1,0000hm	50 mA(+10%)
Forma del pulso :	Corriente pulsada unidireccional con un rectángulo forma del pulso
Duración del programa	20 minutos
Dimensiones recomendadas de los electrodos : referencia PFOIOI	28 mm x 40 mm
Corriente de salida :	Oto50mA(/10%)
Frecuencia:	10Hz(+/- 20%)
Ancho de pulso	200qS(+/- 20%)
Corriente nominal :	15 mA
Los valores son válidos bajo una resistencia de.	10000hm+10%
Fuente de alimentación:	Batería recargable de polímero de litio de 3,7 V
Charpinp tiempo .	1 Mes, usándolo 1 vez durante 20 min al día
Dimensiones:	11 cm x 4cm x 1,6 cm

Peso :	65g
Rango de temperatura de funcionamiento:	5°C a 35°C / 41 °F a 95 °F
Condiciones de almacenamiento .	Guarde el aparato en un lugar seco y a temperatura ambiente temperatura (entre -10°C y 40°C /14°F a 104°F)
Condiciones de almacenamiento : Humedad relativa	15 a 90%
Condiciones de almacenamiento : Presión	700 a 1060 hPa
Resistencia al agua .	Protección contra objetos extraños >12,5 mm. Resistencia al agua: protección contra la caída vertical de gotas de agua (con una inclinación de hasta 15°)
Vida útil	2 años

Pulse shape:

Measured with an actual resistance of 1 kΩ



Sensibilidad electromagnética:

Este dispositivo cumple los requisitos de la norma EN 60601-1-2 que describe las condiciones de compatibilidad electromagnética (CEM) para dispositivos médicos. Tensi+ requiere precauciones CEM. Tensi+ debe instalarse y utilizarse de acuerdo con las siguientes recomendaciones de EMC.

El cumplimiento de las normas CEM no significa que un dispositivo sea totalmente inmune. Tensi+ puede verse afectado por equipos de comunicación por radiofrecuencia portátiles o móviles. Tensi+ no debe utilizarse cerca de otros dispositivos ni apilado con ellos. Si esto no es posible, supervise el dispositivo para comprobar que funciona con normalidad en estas condiciones. Riesgo de interferencias. el uso de accesorios y cables distintos de los especificados, a excepción de los cables y accesorios vendidos por el fabricante como repuestos para componentes internos, puede aumentar los niveles de emisión del dispositivo o disminuir sus niveles de inmunidad.

Véanse las tablas de emisiones electromagnéticas e inmunidad en el documento FUI-PFOOOI-01/02-2022.

ISO 13485-2016